

**ACOPLADO TOLVA
AUTODESCARGABLE**

MODELO CRV 22: 27.500 LITROS DE CAPACIDAD
MODELO CRV 26: 32.500 LITROS DE CAPACIDAD

OMBU
Máquinas agrícolas & Remolques



GESTION
DE LA CALIDAD



NUEVA GENERACIÓN DE TOLVAS AUTODESCARGABLES

SECCIÓN DELANTERA



La unidad cuenta con dos visores para un mejor control de distribución de cargas.



Indicador mecánico de apertura de guillotina para una descarga más controlada.

Descanso de tubo de descarga imantado para evitar vibraciones en el transporte.



Porta Mangueras



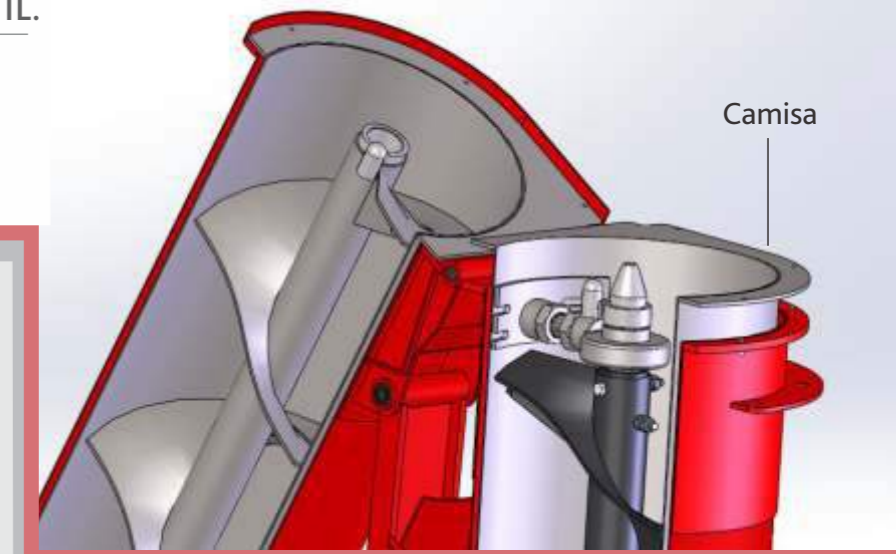
Soporte de mangueras hidráulicas



TUBO DE DESCARGA ENCAMISADO: MENOS DESGASTE, MÁS VIDA ÚTIL.

Los tubos inferior y superior de la CRV son encamisados de serie, garantizando que los mismos no sufran desgaste alguno dándole una vida útil muy extendida y reduciendo costos al usuario al momento del recambio.

Tubo de 510 mm con mayor inclinación para reducir tiempos en la descarga, evitando así las roturas de granos al disminuir el reflujo del mismo.



Camisa

SISTEMA DE APERTURA DE TUBO DE DESCARGA

Robusto y resistente. Posee un cilindro de 3" de diámetro. El sistema de acople de los tubos superior e inferior evita la pérdida de granos.



Puerta de descarga rápida delantera con boquilla para llenado de bolsas.

EJE DELANTERO



El robusto eje delantero de la CRV posee un sistema basculante que otorga un mejor comportamiento de la unidad en terrenos muy desparejos o zanjas librando al chasis de esfuerzos excesivos. Además sus puntas de ejes son desmontables.



Punta de eje delantera

TRANSMISIÓN

La transmisión de la tolva autodescargable CRV se realiza mediante una cadena doble ASA 80 - 2H con tira cadenas autoajustable.

Las mismas se encuentran protegidas por un cobertor de fibra de vidrio de alto impacto.

La caja se encuentra incorporada debajo del tubo de descarga y cuenta con una transmisión directa al sin fin. Además posee rodamientos autolubricados.



Cobertor de cadenas de transmisión en fibra de vidrio de alto impacto.



Caja de transmisión directa al sin fin.



Cadena ASA 80 - 2H

LANZA

Lanza de tiro articulada. Su sistema de amortiguación reduce impactos y roturas que pueden impactar en el eje. A su vez posee un práctico gato mecánico para facilitar el acople al tractor.



NUEVA GENERACIÓN DE TOLVAS AUTODESCARGABLES



CRV-22

27.500 LTS.
DE CAPACIDAD

CAPACIDAD, ROBUSTEZ, VELOCIDAD

CHASIS DE ESTRUCTURA TUBULAR DE ACERO MICROALEADO



MÁS DINAMISMO, MENOS TIEMPOS OPERATIVOS

32.500 LTS.
DE CAPACIDAD

CRV-26

SECCIÓN TRASERA

ESCALERAS | FACIL ACCESO A SU INTERIOR

La unidad se encuentra equipada con dos escaleras, una externa y otra interna que garantizan comodidad y fácil acceso al interior de la tolva.



Luces traseras de leds de diseño personalizado que marcan el ancho máximo de la unidad cumpliendo con las normas de vialidad vigentes.



Paragolpes trasero reglamentado para transporte en ruta con enganche reforzado.



FONDO REBATIBLE



Sistema de fondo rebatible a 90° accionable fácilmente desde el lateral de la unidad. Permite una ágil y cómoda limpieza de la unidad.

EJE TRASERO

Robusto y con puntas de ejes desmontables. El sistema permite desplazar el eje para variar la distribución de cargas sin afectar el funcionamiento de la balanza.



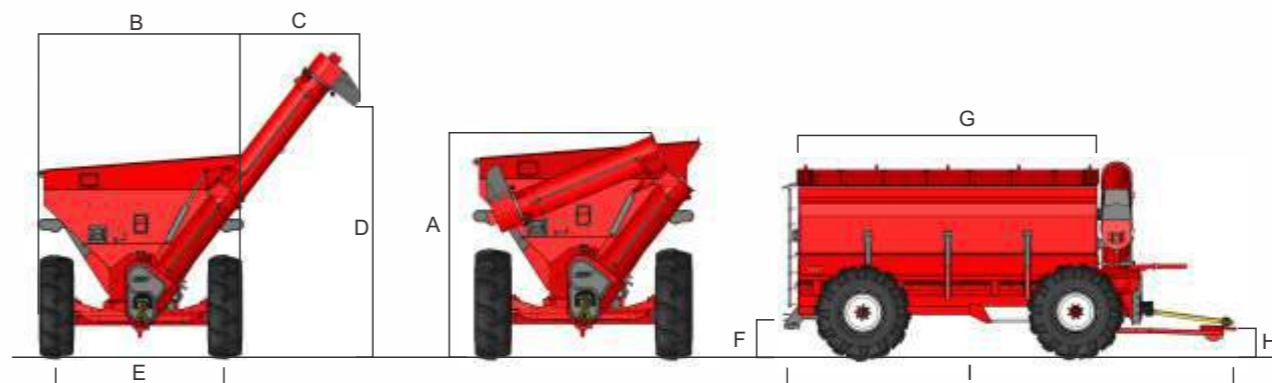
Tapas de maza inyectadas.

COBERTURA DE LONA

El sistema de cobertura de lona de la CRV tiene una única caída hacia el tubo de descarga de la cosechadora. Es fácilmente accionable por un operario desde el piso.



DIMENSIONES GENERALES (EXPRESADAS EN MM)



	CRV 22	CRV 26
A- Altura en transporte	3815 mm	3890 mm
B- Ancho máximo	3700 mm	3840 mm
C- Distancia neumático / descarga	2065 mm	2065 mm
D- Altura de descarga	4530 mm	4530 mm
E- Trocha	2965 mm	2965 mm
F- Altura enganche trasero	865 mm	865 mm
G- Longitud tolva	5650 mm	5650 mm
H- Altura enganche delantero	Regulable	Regulable
I- Longitud total	8492 mm	8492 mm
Capacidad	27.500 l.	32.500 l.
Velocidad de descarga	3 minutos .	3,5 minutos
Neumáticos	(4) 23,1 x 30 (4) 24,5 x 32 (2) 24,5 x 32 (2) 30,5 x 32	(2) 23,1 x 30 (2) 24,5 x 32 (4) 24,5 x 32 (2) 24,5 x 32 (2) 30,5 x 32



Cajón de herramientas con llave. Material plástico rotomoldeado.



Tanque de agua limpia para manos. 10 l de capacidad con dispenser de jabón incorporado.



Opcional: Balanza electrónica.



0800 888 OMBU
WWW.MAQUINASOMBU.COM.AR

FACEBOOK.COM/OMBULASPAREJAS | YOUTUBE.COM/OMBULASPAREJAS