

**ACOPLADO TOLVA  
AUTODESCARGABLE**

**MODELO CRV 35 | 43.750 LITROS DE CAPACIDAD**

**OMBU**

*Máquinas agrícolas & Remolques*



GESTION  
DE LA CALIDAD

ISO 9001 - ISO 14001 - ISO 45001



ISO 9001 - ISO 14001 - ISO 45001



## CARACTERÍSTICAS

Volumen de carga	43.750 Litros
Carga de Trigo	35 Toneladas

### Tractor

Potencia mínima	150 HP
Toma de potencia	540 R.P.M.
Diámetro de camisa	480mm
Fondo de tolva	Rebatible desde el exterior

### Velocidades

Velocidad de descarga (Litros)	9.166 Litros/minuto
Velocidad de descarga (Trigo)	7.33 Toneladas/minuto
Velocidad de descarga total	4.5 minutos

### Transmisión

Sinfin tubo de descarga	Caja a engranajes en baño de aceite
Sinfin fondo de carrocería	Cadena 1" (ASA 80 - 2H)

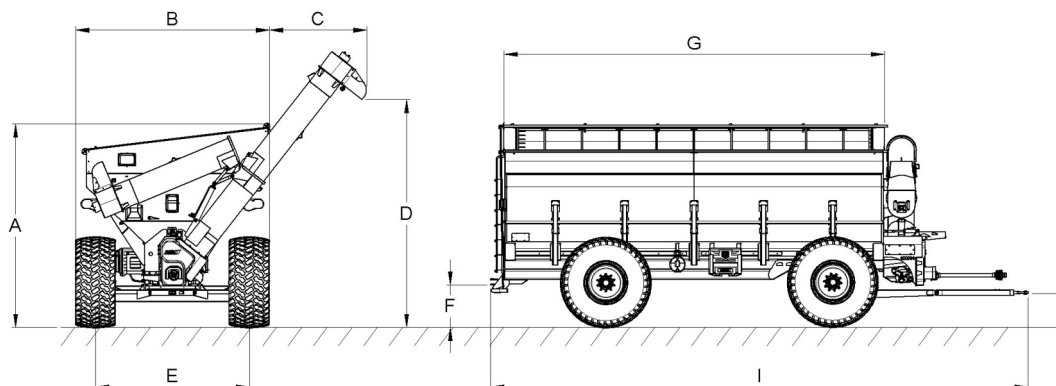
### Eje / Neumáticos

Eje de transporte	Doble
Neumáticos	30.5 x 32" (cantidad 4 unidades)   BKT o similar capacidad de carga

Puerta de descarga rápida inferior	Estándar
Puerta de descarga rápida delantera	Estándar, con boquilla para embolsar
Paragolpes trasero	Estándar
Cajón de herramientas	Estándar
Tanque de agua	Estándar con depósito para jabón líquido
Cobertor para carga	Lona enrollable
Balanza electrónica	Opcional
Luces reglamentarias	Estándar LED

Altura de transporte (A) | 4043mm  
 Ancho máximo (B) | 3840mm  
 Distancia neumático/descarga (C) | 1929mm  
 Altura de descarga (D) | 4524mm  
 Trocha (E) | 3050mm  
 Altura enganche trasero (F) | 843mm  
 Longitud tolva (G) | 7500mm  
 Altura enganche delantero (H) | 672mm  
 Longitud total (I) | 10655mm

Peso con neumáticos | 8520Kg



# CRV-35